

Система менеджмента качества (СМК)
ООО «Воля» сертифицирована
на соответствие
требованиям
стандарта
ISO 9001:2008

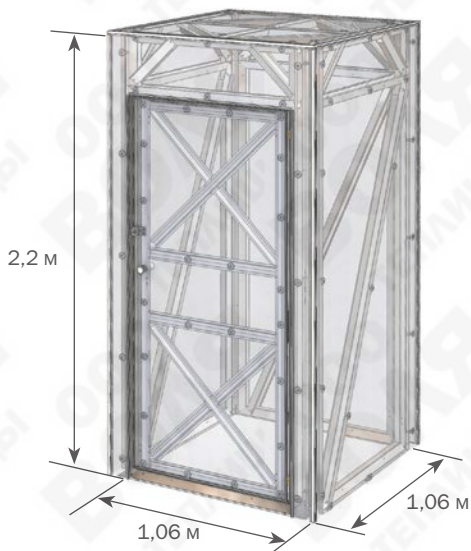


Сертифицировано
Русским Регистром



КОМПАНИЯ
ВОЛЯ
ПРОИЗВОДСТВО ТЕПЛИЦ

ВОДОНАПОРНАЯ БАШНЯ АТЛАНТ



Технический паспорт

стр.2-6

Инструкция по сборке

стр.7-18



Сборку и эксплуатацию водонапорной башни «Атлант» следует осуществлять строго в соответствии с инструкцией и правилами эксплуатации, изложенными в техническом паспорте. Технический паспорт обязательно сохранить.

Описание

Водонапорная башня «Атлант» имеет три основных назначения:

- водонапорная башня (основное назначение);
- бокс для инвентаря;
- ограждение для устройства дачного душа.

Особенности конструкции при различных видах использования рассматриваются далее в разделе «Использование». При эксплуатации возможны совмещения перечисленных функций конструкции. В дополнительные пакеты могут входить ёмкость для воды, зажимные хомуты, шланги и другое водопроводное оборудование в зависимости от заказа. Высота установленного каркаса башни – 2,2 м, ширина стенки 1,06 м. Вес каркаса 52 кг. Каркас водонапорной башни изготовлен из оцинкованного железа и собирается с помощью винтов и гаек. Конструкция крепится на фундаменте через крепежные уголки. В комплект входит все необходимое для крепления покрытия. Комплектация водонапорной башни покрытием выполняется по заявке покупателя. Для покрытия требуется 1 или 2 листа поликарбоната (в зависимости от заказа) размером 6 х 2100 х 6000 мм, профиль торцевой поликарбонатный 10,9 м и профиль угловой поликарбонатный - 12,9 м. Водонапорная башня «Атлант» рассчитана для установки ёмкости с водой максимальным весом в заполненном состоянии до 1500 кг при равномерном распределении нагрузки на верхнюю плоскость башни и достаточно прочном фундаменте.

Варианты исполнения фундамента определяются покупателем в зависимости от планируемой нагрузки, свойств грунта, климатической зоны.



Внимание! Емкость, заполненная водой, имеет большой вес и может представлять опасность для жизни, если фундамент для башни недостаточно надежен, произошло его смещение и башня отклонилась на нем от вертикали более чем на 5 см.

Если покупатель не может самостоятельно изготовить безопасный фундамент для водонапорной башни, то следует обратиться к строительной организации.





Внимание! При использовании башни «Атлант» в качестве душа требуется установка дополнительных внутренних панелей из сотового поликарбоната или другого материала для предупреждения травматизма от деталей каркаса.

содержание пакетов	габариты, мм	вес, не более кг
1 пакет (детали и инструкция)	918x145x90	19
2 пакет (детали)	2185x105x90	28
3 пакет (детали)	975x55x70	6,5
4 пакет (крепеж, комплектующие и уплотнительный профиль)	85x270x200	4,0

1-й пакет (детали)

2	перекладина 863 x 84 x 45	 12
4	укос малый 298 x 84 x 45	 x 8
5	опора большая 915 x 84 x 45	 x 2
6	опора средняя 536 x 84 x 45	 x 4
7	опора малая 431 x 84 x 45	 x 2

2-й пакет (детали)

1	стойка 2184 x 84 x 45	 x 8
3	укос большой 1992 x 84 x 45	 3

3-й пакет (детали)

12	дверная вертикальная деталь 940 x 60 x 21	 x 4
13	дверная горизонтальная деталь 674 x 60 x 21	 x 4
14	дверная диагональ 900 x 60 x 21	 x 2
15	дверная диагональная накладка 970 x 60 x 21	 x 2

4-й пакет (крепёж, комплектующие и уплотнительный профиль)			
Болт М6х14	 x 260	Шайба 5х32х1,0	 x 24
Болт М6х20	 x 18	Шайба 6х32х1,0	 x 127
Винт М4х10	 x 4	Анкер М10х100х14	 x 4
Винт М5х10	 x 44	Петля	 x 2
Винт М5х14	 x 8	Проушина прямая	 x 1
Винт М5х35	 x 23	Проушина угловая	 x 1
Винт самонарезной	 x 109	Кронштейн	 x 109
Гайка М4	 x 4	Уголок-стяжка	 x 20
Гайка М5	 x 75	Ручка двойная	 x 1
Гайка М6	 x 278	Уголок фундаментный	 x 4
Шайба 5	 x 8	Крючок	 x 1
Шайба 6	 x 260	Профиль дверной	 1,8 м

Правила эксплуатации



Внимание! Неправильно собранная конструкция при заполнении емкости водой может представлять опасность для жизни.

Перед началом эксплуатации водонапорная башня должна быть собрана и установлена в соответствии с инструкцией. Визуально контролируйте (особенно вначале сезона) вертикальность башни. В случае отклонения башни более чем на 5 см следует слить воду из ёмкости и принять меры для выравнивания фундамента под башней. При явных нарушениях конструкции по каким-либо причинам эксплуатацию башни следует прекратить до исправления.



При установке конструкции третьими лицами покупателю следует проконтролировать качество сборки на соответствие инструкции.



Не устанавливайте конструкцию близко от строений и деревьев, с которых могут упасть снег или лед. Рекомендуемое расстояние не менее 1 м.

Очистка и мытье поликарбонатных листов.

1. Ополосните лист теплой водой.
2. Промойте лист раствором мягкого мыла или бытовым моющим средством и теплой водой, используя мягкую тряпку или губку для удаления грязи.
3. Ополосните холодной водой и просушите мягким тряпьем для удаления воды.



Никогда не используйте для чистки поликарбонатных листов абразивы или высокощелочные чистящие составы. Сухая протирка поверхности повредит защитный слой покрытия и сократит срок его годности. Никогда не трите поверхность поликарбонатных листов при помощи щеток, металлизированной ткани или другими абразивными материалами.

Гарантийные обязательства

Гарантийные обязательства

1. Предприятие-изготовитель несет ответственность за полноту комплектации каркаса водонапорной башни.
2. Предприятие-изготовитель несет ответственность за собираемость конструкции в соответствии с инструкцией.
3. Предприятие-изготовитель несет ответственность за прочность конструкции при указанных величинах веса ёмкости с водой.
4. Срок предъявления претензий - 12 месяцев со дня покупки.

Условия гарантийных обязательств

Гарантийные обязательства не распространяются на случаи:

1. Установка конструкции с нарушением требований инструкции.
2. Нарушение правил эксплуатации.
3. Использование конструкции не по назначению.
4. Наводнения, ураганы, другие стихийные бедствия.


Дата изготовления:

Предприятие - изготовитель: ООО «Воля»
141983, г. Дубна Московской области, пер. Северный д.8.
Предприятие - изготовитель несет ответственность за
качество продукции в соответствии с ГК РФ.
Предприятие оставляет за собой право на
внесение изменений в конструкцию теплицы.

Инструкция по установке

Введение

1. Общий вид каркаса представлен на **рис.1**. Каркас состоит из нумерованных элементов.
2. Условные обозначения:
Детали пронумерованы согласно комплектации.
3. Соединение деталей выполняется скреплением винтами и гайками по отверстиям.

 В некоторых деталях остаются свободные отверстия, являющиеся следствием однотипности деталей.



При сборке каркаса соединение деталей следует осуществлять по всем предусмотренным отверстиям. «Упрощенное» соединение деталей является нарушением правил сборки и основанием для снятия гарантийных обязательств с производителя.



В процессе сборки будьте внимательны! Детали имеют острые углы. Остерегайтесь порезов! Работы проводить в защитных перчатках.

Общий вид каркаса

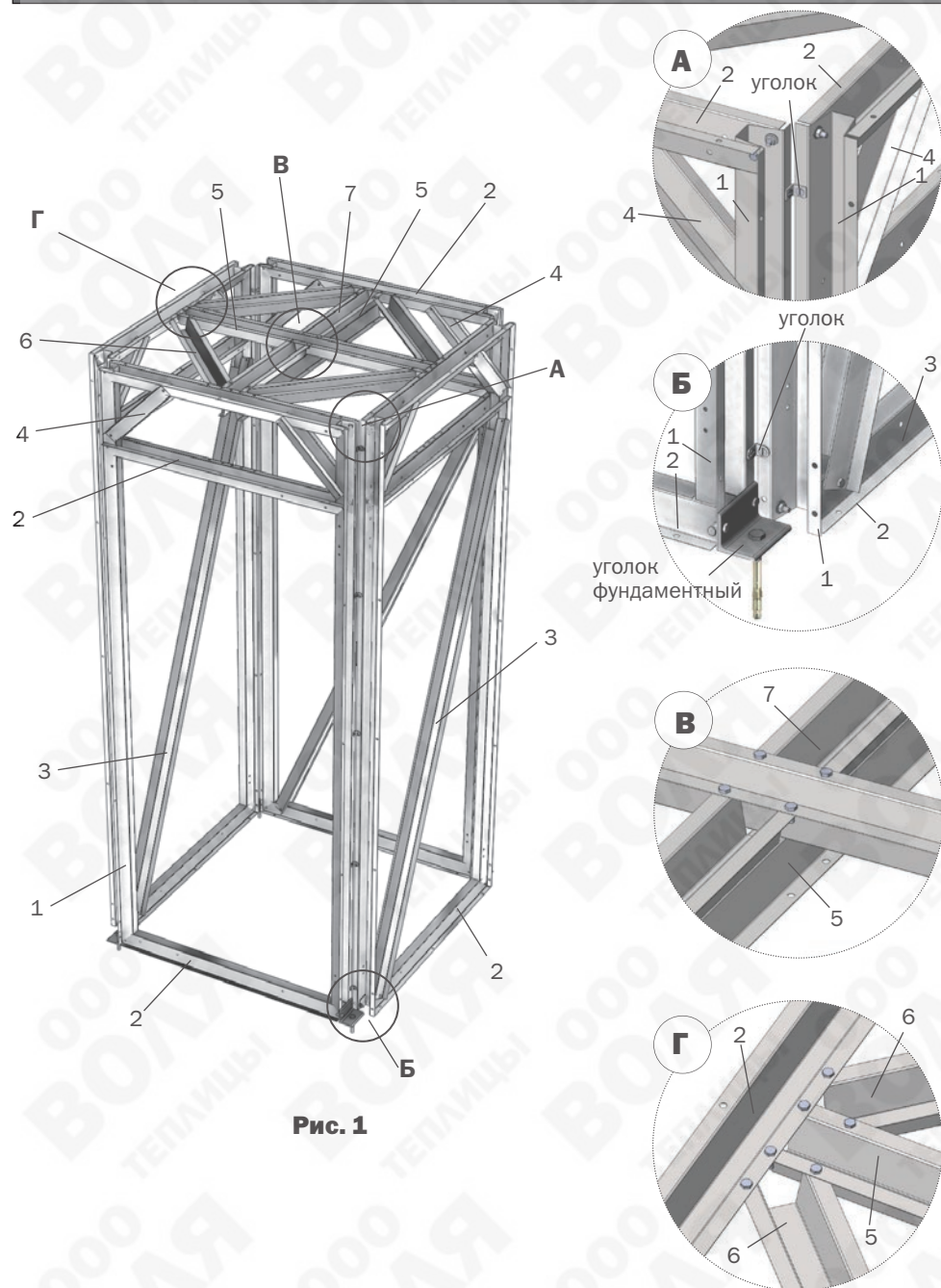


Рис. 1

Последовательность установки

1. Сборку осуществлять рядом с местом установки водонапорной башни.
2. Выполняйте сборку в соответствии с фотографиями этапов сборки и узлов, представленными на **рис. 2 - 8**. Для соединения деталей используются болты М6х14, гайки и шайба М6.

Этапы сборки

1. Собирается передняя стенка из деталей **1,2,4**.

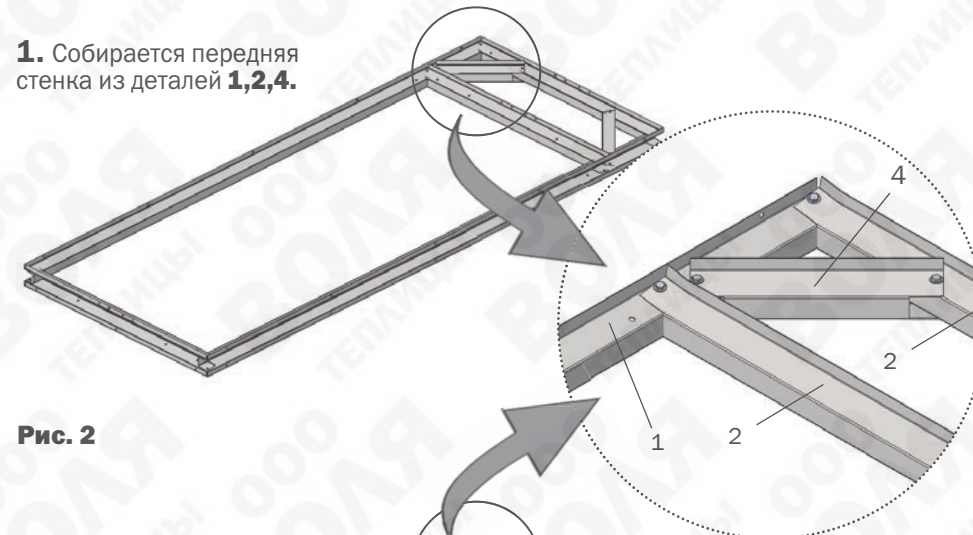


Рис. 2

2. Собираются 3 боковые стенки из деталей **1,2,3,4**.

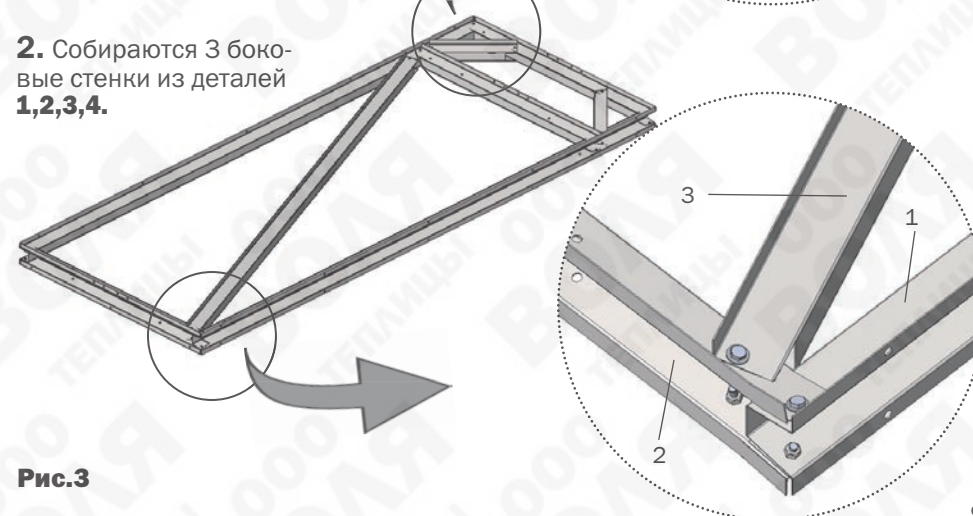


Рис.3

Этапы сборки

3. Собирается верхняя крестовина из деталей **5, 6, 7**.

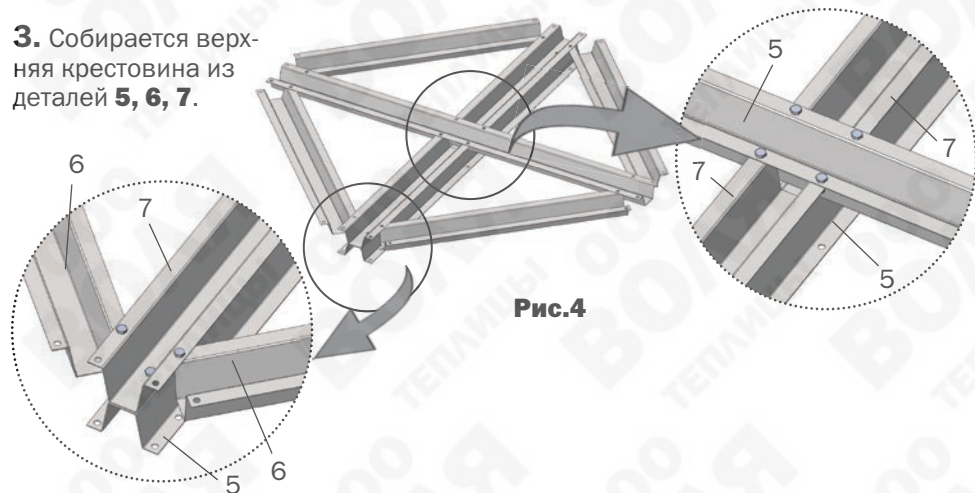


Рис.4

4. Соединение двух боковых стенок с помощью крестовины (детали **5, 6, 7**) и **уголков-стяжек**.

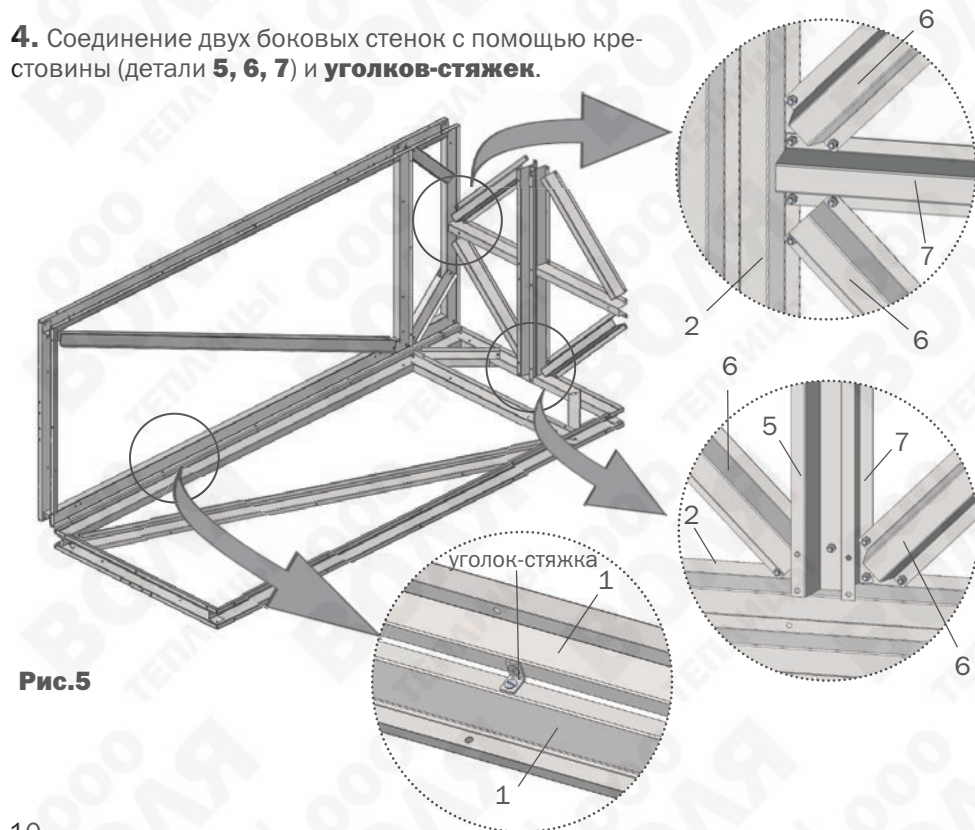


Рис.5

Этапы сборки

5. Присоединение третьей боковой стенки

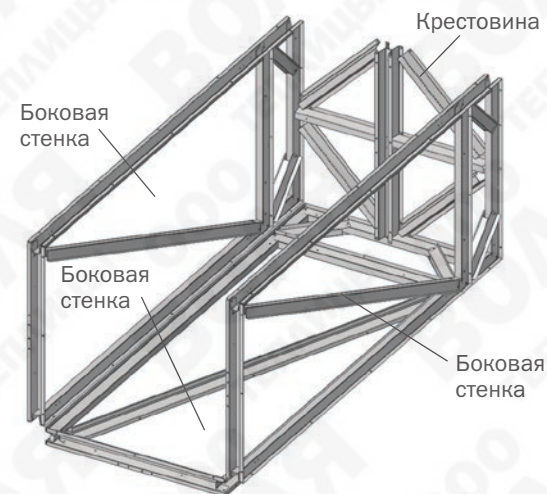


Рис. 6

6. Присоединение передней стенки.

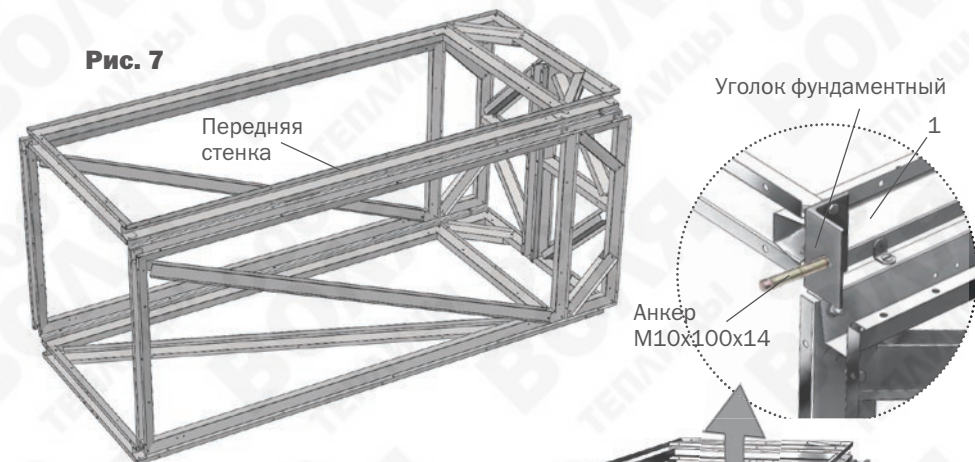
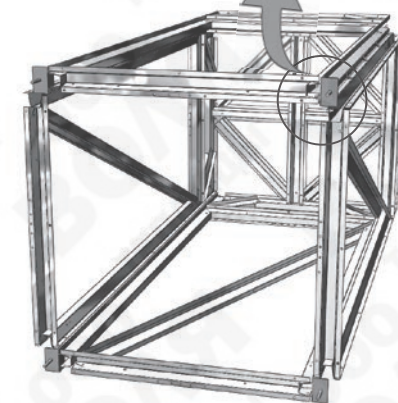


Рис. 7

7. Присоединение Фундаментных уголков. К фундаменту башня крепится болтами M10x100.

Рис. 8



Дверь в сборе

Соберите дверь из деталей **12, 13, 14, 15** с помощью винтов М5х10 и гаек М5 (**рис.9**).

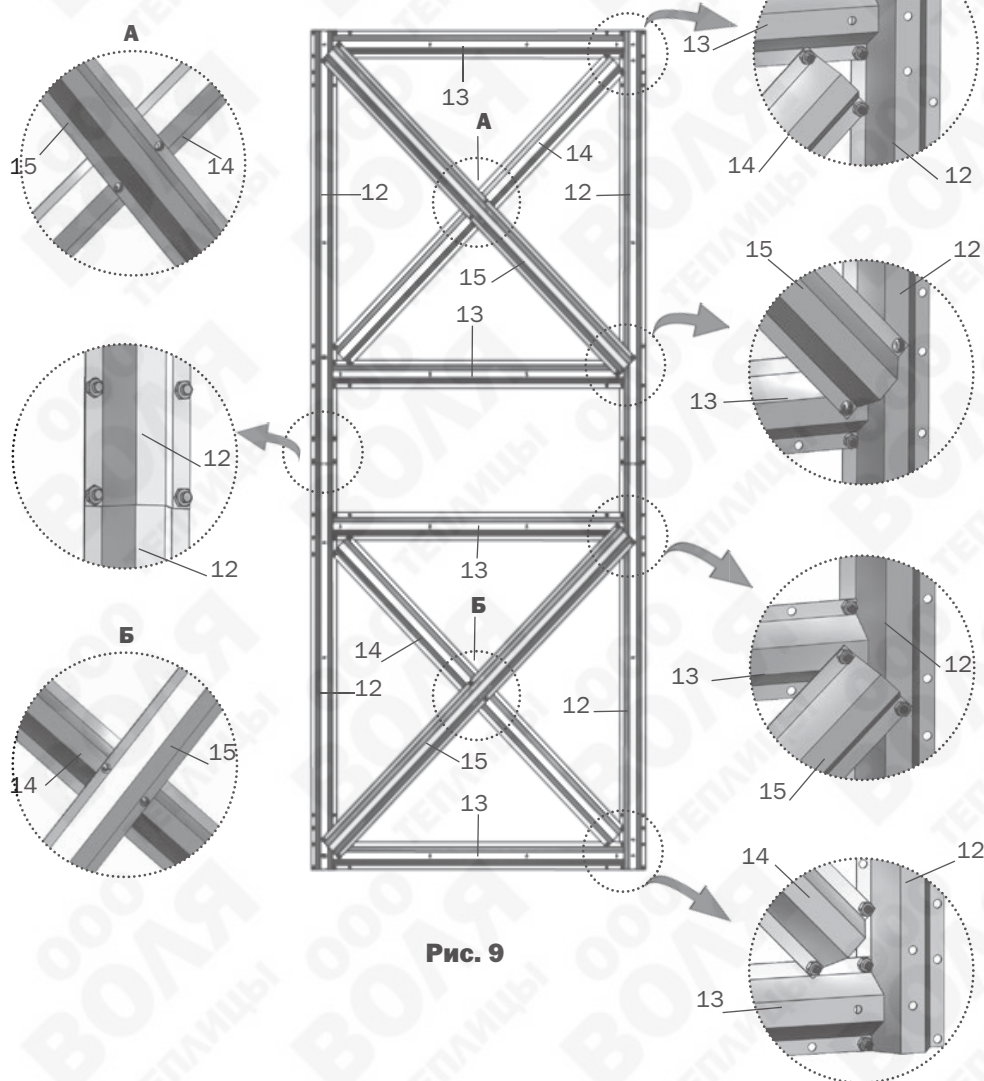


Рис. 9

Раскрой и крепление покрытия



РАСКРОЙ ЛИСТА ПОЛИКАРБОНАТА ВЫПОЛНЯЙТЕ СТРОГО В СООТВЕТСТВИИ С РИС. 10

Лист сотового поликарбоната размером 6 x 2100 x 6000 мм



Сотовый поликарбонат устанавливается строго определенной стороной наружу (к солнцу), имеющей защитный слой (обязательно уточняйте это при покупке или перед установкой). Защитный слой обычно имеет сторона с надписями на транспортировочной пленке. С другой стороны листа пленка прозрачная. После разметки листа, но до его разрезки, сделайте пометки защитной стороны листа на каждом куске: после снятия транспортировочной пленки стороны листа визуально не отличаются. Транспортировочная пленка снимается с обеих сторон непосредственно перед закреплением покрытия на каркасе.

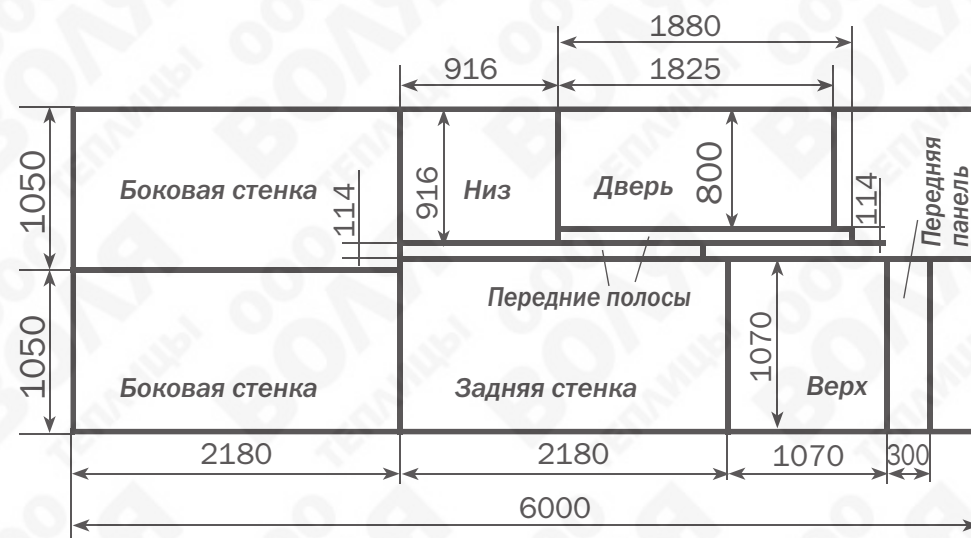


Рис. 10

Раскрой листа поликарбоната производится в соответствии с рис. 10. «Низ» устанавливается по желанию покупателя, крепеж для него не предусмотрен.



В ветренную погоду, при раскросе покрытия, фиксируйте края листов поликарбоната грузом. Резку лучше выполнять электролобзиком, а можно и ножовкой с мелким зубом.

Раскрой и крепление покрытия

Установите на дверь поликарбонат с помощью шайб 5x32x1,0, винтов M5x35 и гаек M5 (**рис.11**).

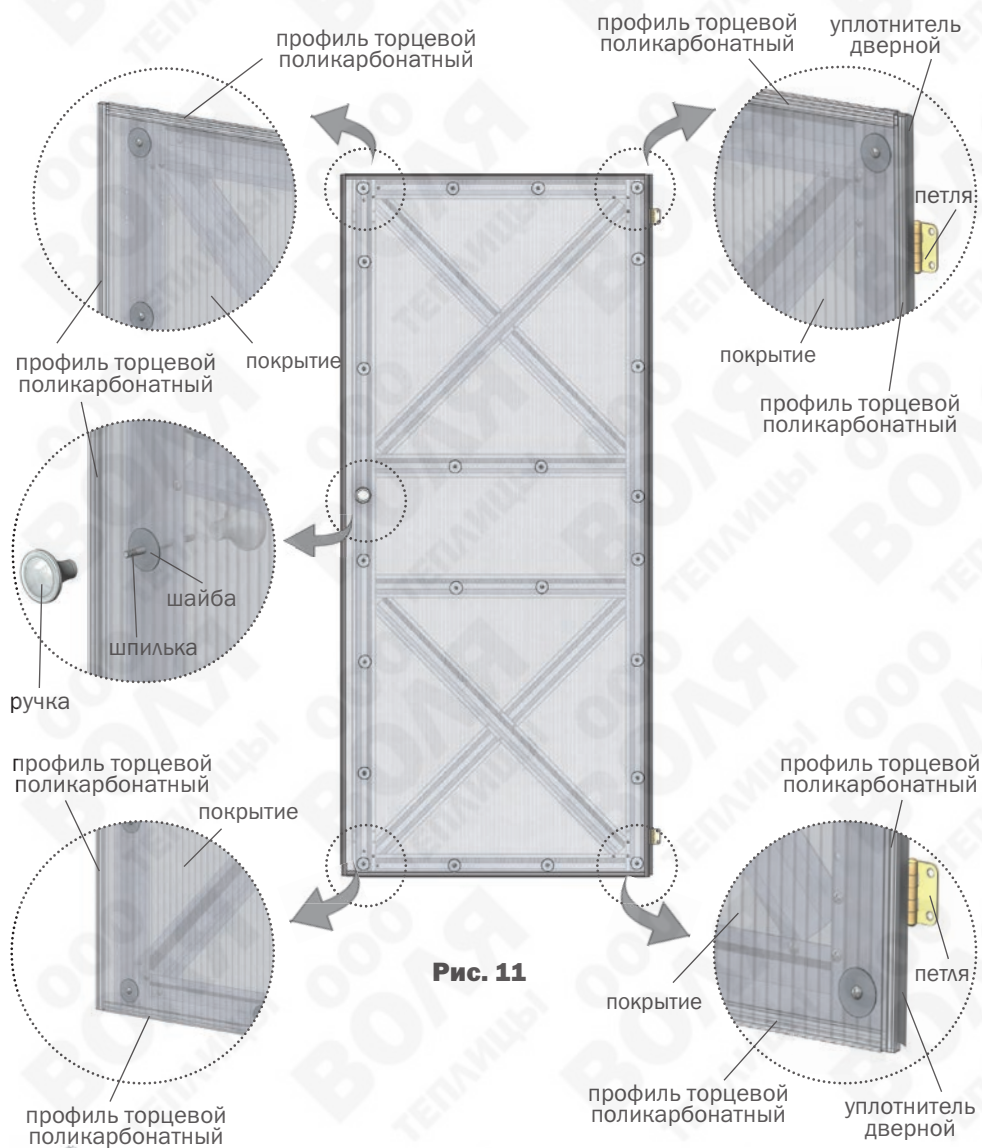


Рис. 11



Не допускайте чрезмерной затяжки винтов крепления поликарбоната во избежании смятия поликарбоната и разрушения сот.

Раскрой и крепление покрытия

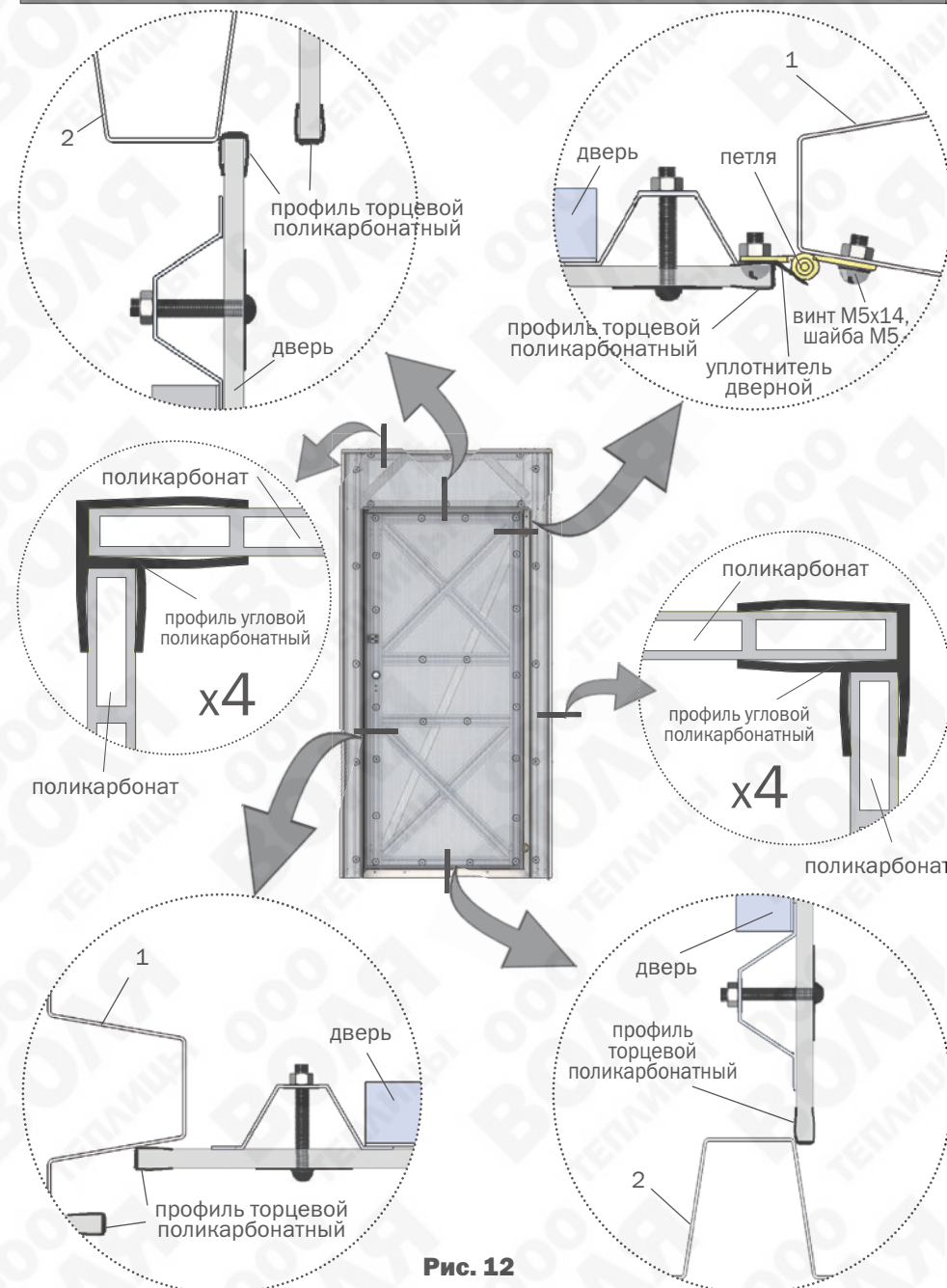


Рис. 12

Раскрой и крепление покрытия

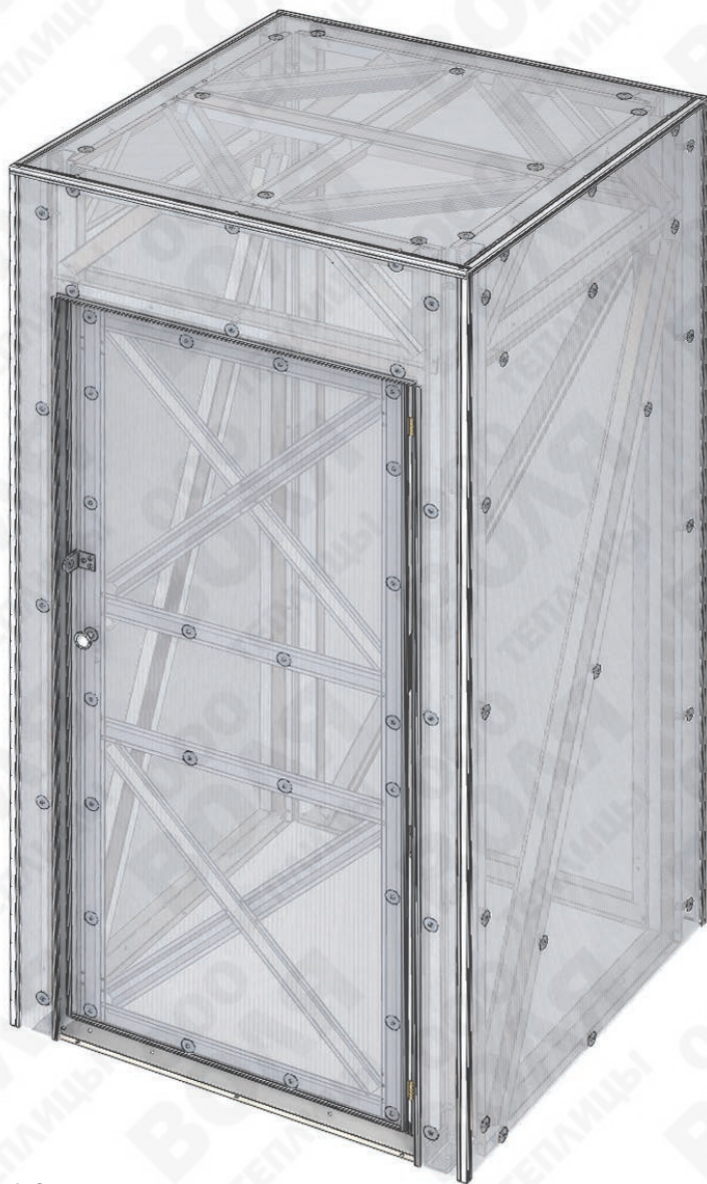


Рис.13

Шайбы 6x32x1,0 устанавливаются в соответствии с **рис.13**. На плоскости верха шайбы крепятся болтами М6х20, по бокам саморезами на кронштейнах.

Раскрой и крепление покрытия

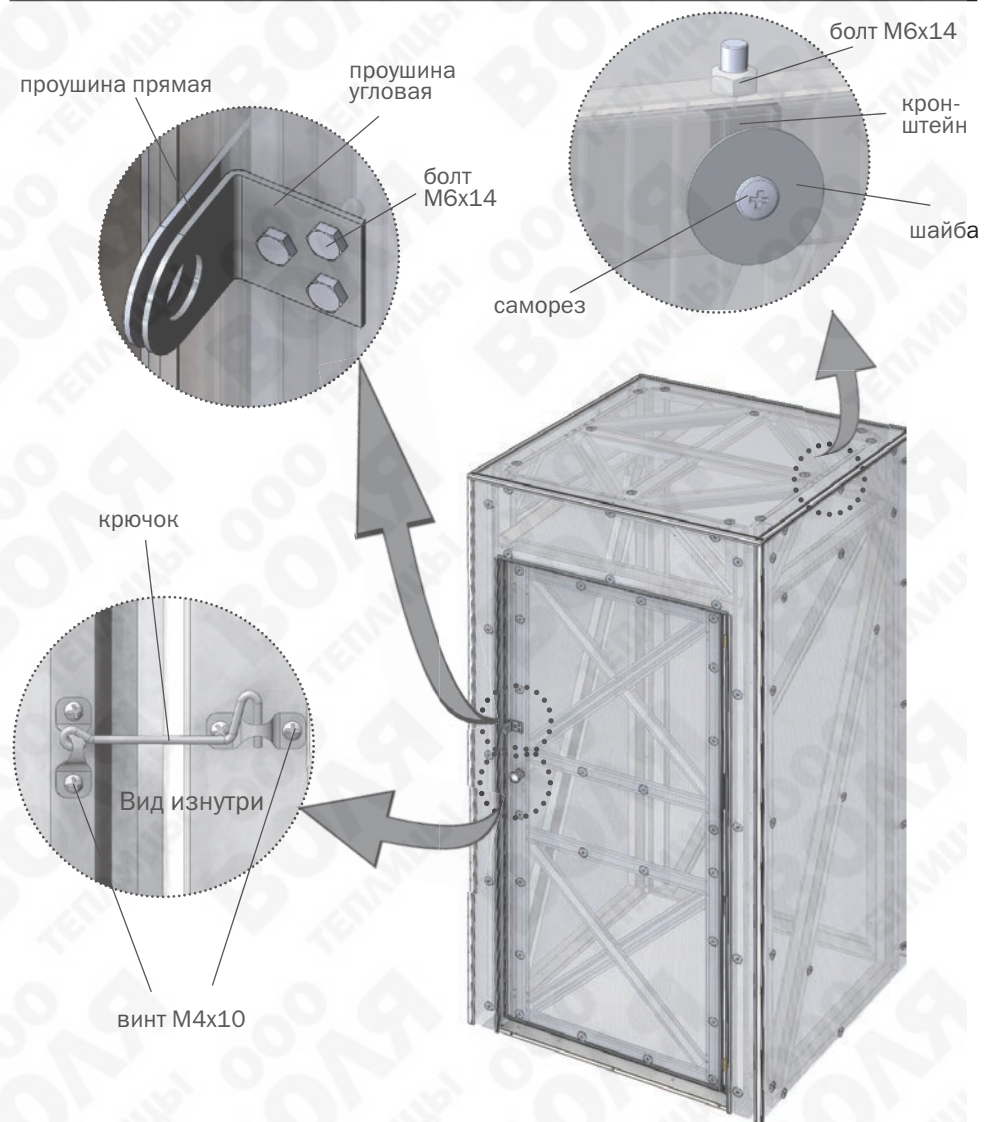


Рис.14

Использование

1. Основное назначение – водонапорная башня

Водонапорная башня рассчитана на установку ёмкости с водой объёмом до 1,5 м³. Ёмкость для воды и комплект водопроводного оборудования входит в дополнительный пакет по заказу покупателя.

2. Бокс для инвентаря

Рекомендуется на нижний кусок поликарбоната положить материал с более твёрдой поверхностью, так как инвентарь может повредить поликарбонат.

3. Душ

В этом случае на башню должна быть поставлена ёмкость с душевым краном, которая не входит в основной комплект. В верхнем куске поликарбоната делается отверстие для душевого крана. В нижнем куске поликарбоната делаются отверстия для стока воды. Внутри башни устанавливаются дополнительные панели из сотового поликарбоната или другого материала для предупреждения травматизма от деталей каркаса. Раскрой второго листа поликарбоната представлен на **рис.16**. Боковые листы крепить шайбами на кронштейнах, а верхний болтами М6х20. Кусок на дверь установить под детали 15.



Рис.15

Раскрой внутренней обшивки

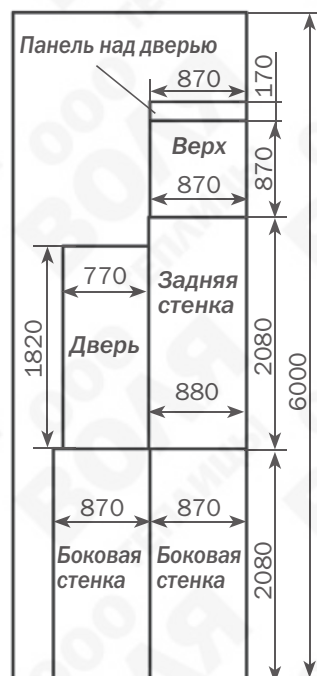


Рис.16

**КОМПАНИЯ «ВОЛЯ»**

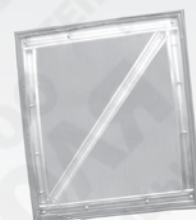
ПРОИЗВОДСТВО ТЕПЛИЦ ПОД ПЛЕНКУ И СОТОВЫЙ ПОЛИКАРБОНАТ

ДОПОЛНИТЕЛЬНОЕ ОБОРУДОВАНИЕ ДЛЯ ТЕПЛИЦ И ТОВАРЫ ДЛЯ САДОВОДОВ.**«ФИТОСВЕТ-Л»
ЛЮМИНЕСЦЕНТНЫЙ СВЕТИЛЬНИК
ДЛЯ РАСТЕНИЙ****«ФИТОСВЕТ-Д»
СВЕТОДИОДНЫЙ СВЕТИЛЬНИК
ДЛЯ РАСТЕНИЙ**

Специально разработанный для растений спектр светильников стимулирует рост:

- Рассады овощей и цветов, увеличивает корнеобразование у растений;
- Зеленых культур в осенне-зимний период;
- Витаминного корма для домашних животных;
- Биомассы спирулины, проростков ячменя, пшеницы и увеличивает содержание в них протеина, каротиноидов и витамина Е.

Наименование	Размеры, мм	Вес, кг
«Фитосвет-Л»	616x282x86	3,5
«Фитосвет-Д1»	750x85x40	1,7
«Фитосвет-Д2»	1500x85x40	3,4
«Фитосвет-Д3»	2100x85x40	5,1
«Фитосвет-Д4»	2700x85x40	6,5

ВЫРАЩИВАЙТЕ ПОЛНОЦЕННУЮ РАССАДУ У СЕБЯ ДОМА!**«ФОРТОЧКА»
ДЛЯ «ДАЧНАЯ-2ДУМ»****«ФОРТОЧКА»
ДЛЯ «ДАЧНАЯ СРЕЛКА»****«АВТОМАТИЧЕСКИЙ ТОЛКАТЕЛЬ»
ДЛЯ БОКОВЫХ ФОРТОЧЕК****БОРДЮР ОЦИНКОВАННЫЙ
ГРЯДКА**0,7м/1м кратная 1 м

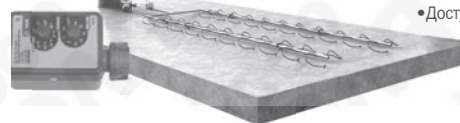
Прочная, добротная выполненная и долговечная модель грядки идеально подойдет как для установки внутри теплиц любого размера, так и для открытого грунта.

**Опрыскиватель Marolex**

Высококачественные опрыскиватели Marolex серий Master, Profession и Titan предназначены для опрыскивания средствами защиты растений. Могут быть использованы на балконах, в садах, огородах, на плантациях и лесопитомниках. Бачок с высоким давлением, уплотнения против пыли - Система APS, высокопроизводительный насос.

**NEW****«ВОДОМЕРКА» СИСТЕМА КАПЕЛЬНОГО ПОЛИВА**

- Наличие автоматического контроллера и фильтра первичной очистки
- Капельный полив с любым интервалом
- Доступ воды к каждому растению

**ОСТЕРЕГАЙТЕСЬ
ПОДЕЛОК!**

ПРОВЕРЯЙТЕ НАЛИЧИЕ:





Предприятие-изготовитель:
ООО «Воля», г. Дубна Московской области.
тел/факс: 8 (495) 598-5-999
www.perchina.ru www.domflora.ru
e-mail: info@perchina.ru

Данное руководство не может быть воспроизведено в любой форме целиком или частично без письменного разрешения компании «Воля»

